



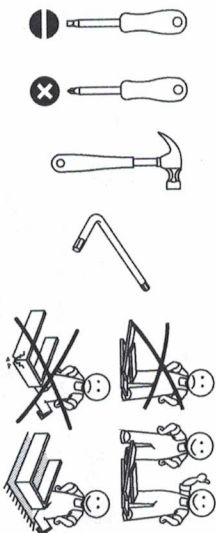
МЕБЕЛЬНАЯ КОМПАНИЯ
ЭАРЕЦЫЕ



КОНТРОЛЬНЫЙ
ЭКЗАМПЛЯР

Шкаф для одежды
Набор мебели «Диана»
Модуль Д12
Проект БНЗ 76.12.00.00.00

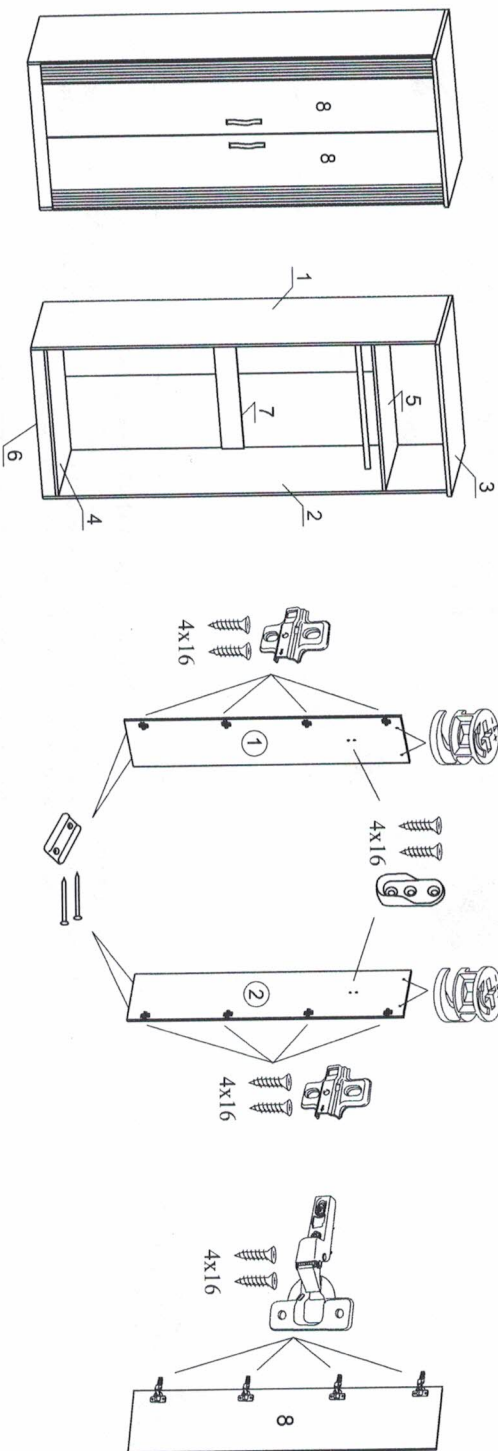
Инструкция по сборке.



Детали, составленные из дерева, прокрашены лаком. Ножки и названия деталей проставлены на упаковочных этикетках и соответствуют номерам деталей в данной инструкции.

1. Подготовка деталей к сборке

1.1 Установка фурнитуры.



Детали мебели.

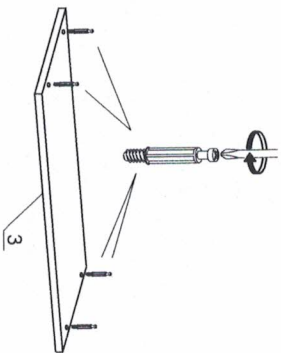
№	Размер	Кол-во
1,2	2200x560	2
3	900x606	1
4,5	866x560	2
6	866x70	1
7	866x120	2
8	2124x440	1
9	ХДФ 367x894	2
10	ХДФ 1780x447	2
Фурнитура.		
	Шуруп 4x16	36 ✓
	Шуруп 3x20	7 ✓
	Шуруп 4x25	4
	Гвоздь 2x25	60
	Стяжка-директа	14
	Стяжка эксцентриксовая	4
	Дюбель для стяжки	4
	Штанга овальная 859 мм	1
	Штангодержатель	2
	Ручка	2
	Петля полунакладная	8
	Подпятник	4
	Сюба мебельная или шайба	7 ✓
	Пластмассовая	
	Заглушка самоклеящаяся 14 мм	14

Гарантия изготовителя:

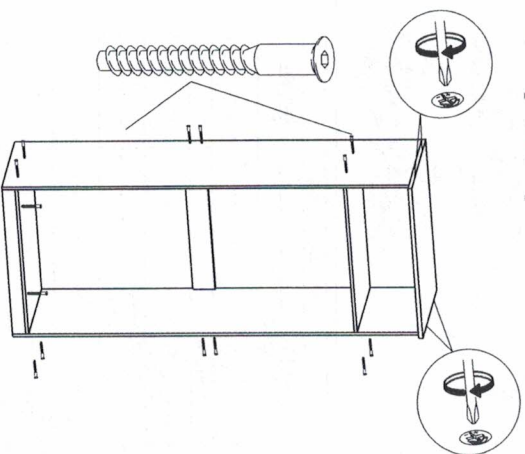
- Гарантийный срок эксплуатации корпусной мебели - 24 месяца.
- Претензии по комплектности и качеству должны направляться покупателем в магазин, где была приобретена мебель.
- Гарантия включает выполнение ремонтных работ и замену дефектных деталей.
- Настоящая гарантия не распространяется на замену деталей в связи с их естественным износом.

Изделие снимается с гарантийного обслуживания в следующих случаях:

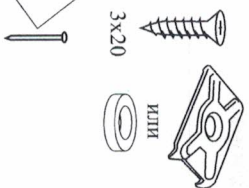
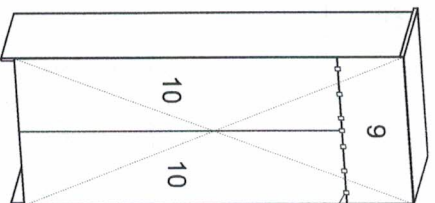
- Наличие механических повреждений.
- Ущерб или утеря изделия вследствие обстоятельств непреодолимой силы (столкновения, пожар, молния и т.п.), несчастных случаев.
- Ущерб в результате несоблюдения потребителем правил эксплуатации.
- Использование изделия не по назначению.
- Ущерб в результате умышленных или ошибочных действий потребителя.
- При изменении конструкции изделия.



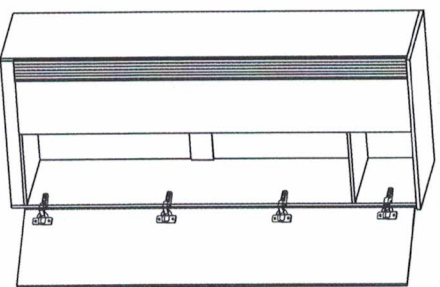
2. Сборка шкафа.



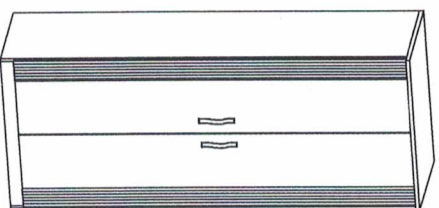
Вид сзади.



Выровняйте диагонали шкафа.
Закрепите ХДФ с помощью гвоздей 2x25,
скобы мебельной и шурупов 3x20



Закрепите двери на
ответные планки петель.

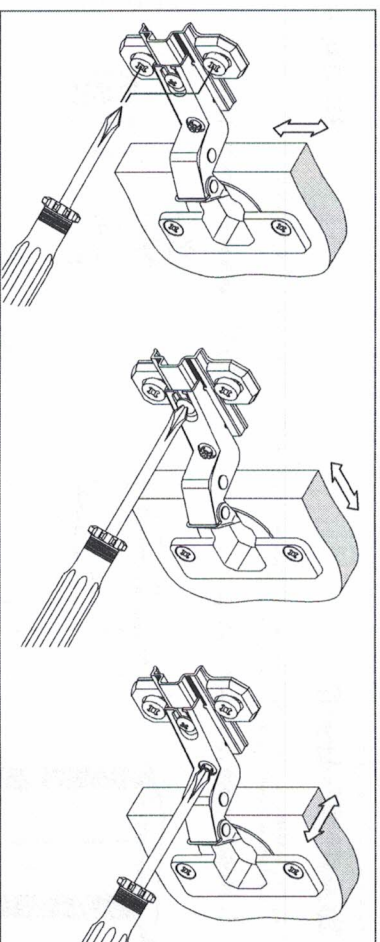


Вставьте штангу.
Закрепите ручку на шуруп 4x25

Регулирование по
высоте

Регулирование
глубины

Регулирование
наложения



УВАЖАЕМЫЙ ПОКУПАТЕЛЬ!

Благодарим Вас за приобретение нашего изделия мебели. Чтобы наша мебель доставляла Вам радость, просим соблюдать указанные в этой инструкции рекомендации. Сохранность и долговечность мебели зависит от правильного использования и ухода за ней.

ПРАВИЛА ЭКСПЛУАТАЦИИ И УХОДА ЗА МЕБЕЛЬЮ.

Для сохранения мебели в течение длительного времени необходимо соблюдать следующие правила:

- при ослаблении соединений периодически подтягивать винты;
- удалять пыль мягкой тканью или специальными салфетками;
- освежать мебель и удалять загрязнения на деталях только специальными составами
- предназначенными для ухода за мебелью;
- беречь поверхности от повреждений , т.к. их ремонт невозможен;
- предохранять изделие от попадания на поверхности кислот, щелочей, растворителей;
- не допускать контакта с водой;
- не устанавливать изделие вблизи отопительных приборов;
- не содержать изделие в сырых, неотапливаемых, непроветриваемых помещениях;
- не передвигать по поверхности горячие предметы;
- не ставить на поверхность твердые предметы;
- не применять при протирке бытовые чистящие средства;
- после сборки, изделие установить на ровной горизонтальной поверхности, во избежание перекоса изделия.

Ввиду усовершенствования технологии, изменения конструкции узлов, поступления новых материалов, возможны некоторые отклонения по сравнению с данной инструкцией. Гарантийный срок эксплуатации мебели бытовой - 24 мес. Срок службы изделия 10 лет